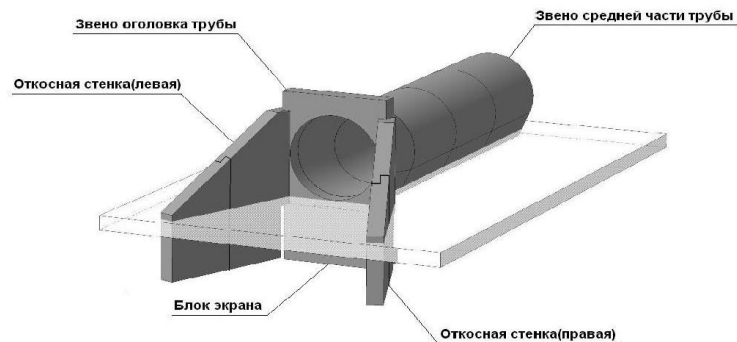




**Интердорстрой**

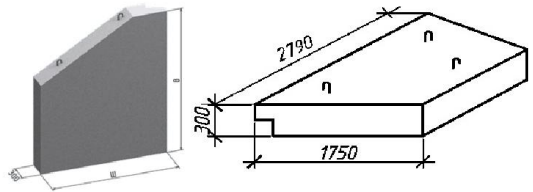
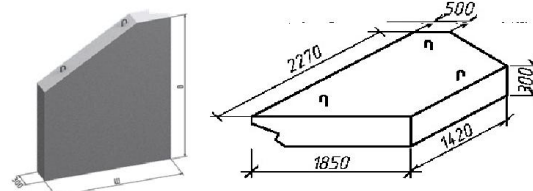
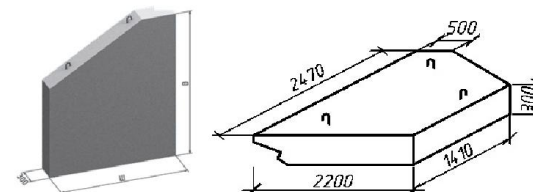
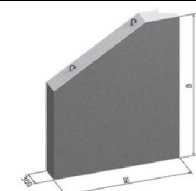
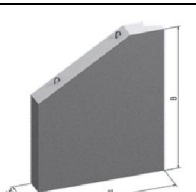
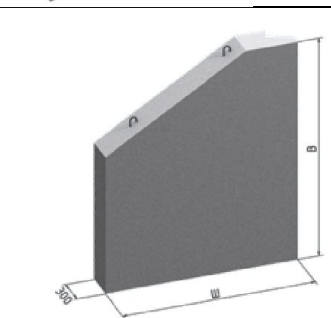
строительный холдинг

ООО "Интердорстрой"  
150040, г. Ярославль,  
ул. Некрасова, д. 62, 1  
+7 (4852) 49-32-67  
info@interdorstroy.ru  
www.interdorstroy.ru



**Откосные стенки для звеньев круглых труб по сер. 3.501.1-144, Шифр 1484.1**

№ п/п	Эскиз	Продукция	Габаритные размеры			Вес (тн)	Объем изделия м3	Ед. изм.	Цена с НДС руб.
			Д(мм)	Ш (мм)	В(мм)				
1		К14 л,п	2550	2700	300	3,88	1,55	шт	25283,39
2		К16 л,п	2860	2900	300	4,58	1,83	шт	29262,58
3		СТ 1 л,п	1890	3610	300	3,8	1,52	шт	23625,13
4		СТ 2 л,п (С 3.501.1-177.93)	2770	4150	300	6,48	2,59	шт	44855,69

5		СТ3 л,п	1750	2790	300	2,83	1,13	шт	17711,56
6		СТ 4 л,п	1850	2270	300	2,45	0,98	шт	16154,55
7		СТ 5 л,п	2200	2470	300	3,1	1,24	шт	20230,39
8		СТ-6 п,л (С3,501.1-144.1)	2700	2790	300	4,18	1,67	шт	30405,41
9		СТ-7 п,л (С3,501.1-144.1)	3220	3110	300	5,4	2,16	шт	38827,07
10		СТ-4 (СТК-10) л/п сер.3.501.1-144, шифр 1484.1	2270	1850	300	2,45	0,98	шт	16850,99
11		СТ-5 (СТК-11) л/п сер.3.501.1-144, шифр 1484.1	2470	2200	300	3,1	1,24	шт	21084,83
12		СТ-6 (СТК-12) л/п сер.3.501.1-144, шифр 1484.1	2790	2700	300	4,18	1,67	шт	31431,66
13		СТ-7 (СТК-13) л/п сер.3.501.1-144, шифр 1484.1	3110	3220	300	5,4	2,16	шт	40153,98